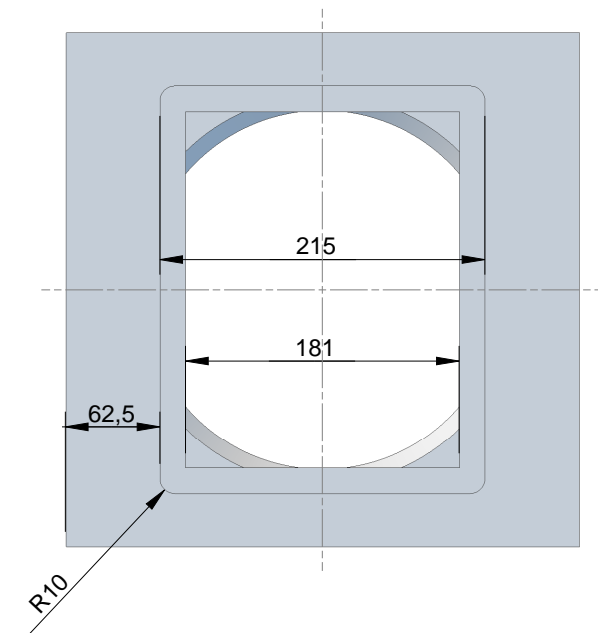
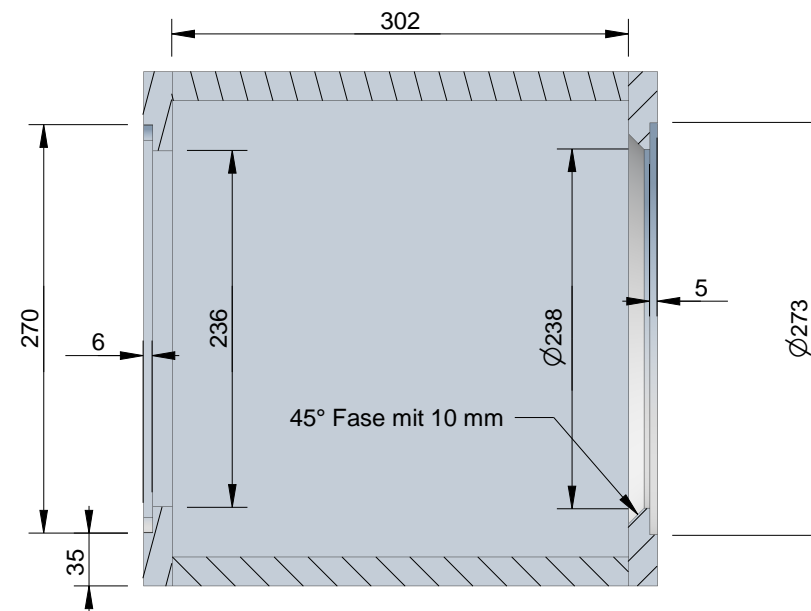


Schnitt A-A



Name: Alcone Sub 10 Definition

www.lautsprechershop.de

Erstellt von:
Daniel Gattig

Version:
DIY

Datum:
12.02.2015

Iris Strassacker Lautsprechershop, e. Kffr.
Albert-Schweitzer-Str. 34; 76139 Karlsruhe; Deutschland
Tel.: +49 (0)721-9703724 Fax: +49 (0)721-9703725
Email: info@lautsprechershop.de
Handelsregister: A 704762, Amtsgericht Mannheim

Material:
19 mm MDF

Copyright © Iris Strassacker, Karlsruhe 2015

Name	Anzahl	Abmessung in mm
Alcone Sub 10 Definition Rueckwand	1	340 x 340 x 19
Alcone Sub 10 Definition Seitenteil	4	340 x 302 x 19
Alcone Sub 10 Definition Front	1	340 x 340 x 19