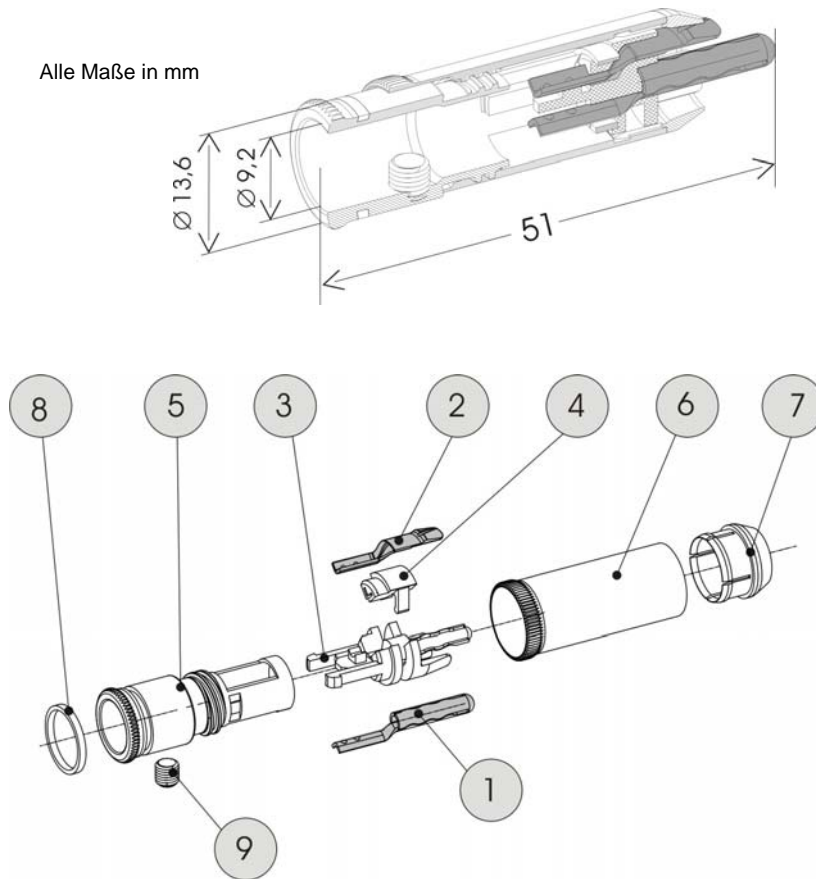


WBT-0102 Ag

D



Alle Maße in mm



Stückliste

1	Pluskontakt Feinsilber	1
2	Minuskontakt Feinsilber	1
3	Dielektrikum – Pluskontakt Ultramid ¹⁾	1
4	Dielektrikum – Minuskontakt Vectra S135 ²⁾	1
5	Halterung Messing	1
6	Klemmhülse Messing	1
7	Klemmhülsekopf Messing	1
8	Kenning Desmopan ⁴⁾	1
9	Torx ³⁾ Schraube M4x4 Messing	1

Lieferumfang 1 – 9 montiert

Zeichnungsstand 15.12.2009

¹⁾Ultramid 95 ist eine eingetragene Marke von BASF • ²⁾Vectra ist eine eingetragene Marke von Ticona • ³⁾Torx ist eine eingetragene Marke von Camcar Textron • ⁴⁾Desmopan ist eine eingetragene Marke von Bayer • WBT und nextgen sind eingetragene Marken der WBT GmbH

WBT - 0102 Ag Topline Cinchstecker m. nextgen™ Technologie

(Internat. Pat. EP 0 460 145 B1)

RCA / Cinch Breitbandstecker für analoge und digitale Verbindungen

1. Mechanik

- Einteilige, eng tolerierte Kontaktelemente (Tol. $\leq \pm 0,02$ mm)
- Zentrale Kontakteinheit, bestehend aus zwei umspritzten Kontakthaltern, (1)+(3) und (2)+(4)
- Die Messing - Halterung (5) fixiert die zentrale Kontakteinheit und realisiert mittels der Torx³⁾-Schraube (9) die Zugentlastung der angeschlossenen Kabel.
- Die Messing-Klemmhülse (6) und (7) ist auf der Halterung (5) axial verschraubbar und garantiert damit einen optimalen Kontaktdruck sowie eine einwandfreie Fixierung auf jeder Cinchbuchse.
- **Hinweis:** Aus fertigungstechnischen Gründen ist die radiale Lage der Bohrung für die Torx-Schraube am Halterungsumfang relativ zu den Kontaktelementen nicht definiert
- EMV wird durch die Schirmung mittels Klemmhülse (6) und (7) gewährleistet.

2. Werkstoffe

- Signalleiter (1) und (2) Feinsilber
- Dielektrikum Pluskontakt (3) Ultramid¹⁾, glasfaserverstärkt
- Dielektrikum Minuskontakt (4) Vectra S135²⁾
- Halterung (5) u. Madenschraube (9) Messing
- Klemmhülse (6) und (7) Messing, chromatiert
- Kenning (8) Desmopan 192⁴⁾, erhältlich in 9 Farbkodierungen gemäß der EIA/CEA-863 Definition für Mehrkanalsysteme

3. Oberflächen

- Signalleiter Ag, (1), (2) reines Platin 0,4 μm , nickelfrei
- Klemmhülse, (6), (7) schwarz chromatiert, 2lagig lackiert
- Halterung (5) nickelfrei platiniiert

4. Betriebseigenschaften (nach $> 10^3$ Steckzyklen sicher eingehalten)

- Dauerstrom $I_D > 10$ A
- Übergangswiderstand $R_{ij} < 0,1$ mOhm
- Durchgangswiderstand $R_{Bj}, R_{Ba} < 0,45$ mOhm (Schleifenmessung mit WBT -0210)
- Eigenkapazität $C \approx 2,82$ pF
- Isolationswiderstand $R_{iB}, R_{aG} > 1,3 \cdot 10^{10}$ Ohm (Leiter/Leiter)
- Wellenwiderstand 75Ω bis über 200 MHz

5. Maße

- Außen- /Innendurchmesser 13,6 / 9,2 mm
- Gesamtlänge 51 mm

6. Anschlüsse

- Anschlussart Lötten
- Kabelstärke für Kabel bis 9 mm Außendurchmesser



WBT-0102 Ag
RoHS konform

© by WBT GmbH D12 2009

Alle Angaben sowie technische Änderungen unter üblichem Vorbehalt • All instructions and technical modifications under usual reserve

WBT • Im Teelbruch 103 • 45219 Essen • Germany • Tel.: +49 2054-87552-0 • Fax: -22 • email: info@wbt.de • www.wbt.de