

Alle Maße in mm

Stückliste

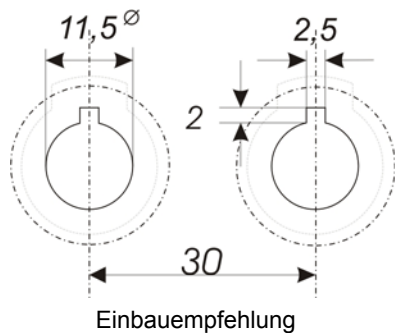
1	Grundkörper Ultramid ¹	1
2	Signalleiter, Cu Reinkupfer	1
3	Armierung, VA	1
4	Spannmutter Ultramid ¹	1
5	Spannmutterkappe, Ms	1
6	Druckring Makrolon ²	1
7	Elastomerdämpfer	1
8	Kenning, PA	1
9	Abdeckring, Ms	1
10	Doppelstufenscheibe, PA	1
11	Sechskantmutter Ultramid ¹	1
Lieferumfang 1 – 11 montiert		
Versionsstand 15.01.2009		

¹⁾ Ultramid ist eine eingetragene Marke der Albis Plastic GmbH • ²⁾ Makrolon ist eine eingetragene Marke der Bayer AG • ³⁾ Elastolan 95 ist eine eingetragene Marke der Elastolan AB • WBT und nextgen sind eingetragene Marken der WBT GmbH

WBT- 0705 nextgen™ Polklemme

(Internat. Patente und Geschmacksmuster EP 1 470 620, EU 953 849)

Polklemme für den Gehäuseeinbau, Steck-/ Lötversion



Einbauempfehlung

WBT-0705 Cu
RoHS konform

1. Mechanik

- einteiliges, eng toleriertes Kontaktelement
- vollisolierter Aufbau

2. Werkstoffe

- Signalleiter (2) Reinkupfer
- Grundkörper (1) Ultramid¹, PA mineralisiert, glasfaserverstärkt
- Sechskantmutter (11) und Spannmutter (4) Ultramid¹, PA, glasfaserverstärkt
- Kenning (8) und Doppelstufenscheibe (10) PA 6.6
- Dämpfungsring in (7) Elastolan 95³
- Druckring (6) Makrolon²
- Spannmutterkappe (5), Abdeckring (9) Messing
- Armierung (3) VA, nicht ferromagnetisch

3. Oberflächen

- Signalleiter: vergoldet, Ni-frei, nicht-magnetisch
- Spannmutterkappe, Abdeckring: Au 0,5 µm
- alle Metallteile sind frei von Stoffen mit ferromagnetischen Eigenschaften

4. Betriebseigenschaften (nach >10³ Steckzyklen noch sicher eingehalten)

- Dauerstrom I_D ≥ 30 A
- Spitzenstrom I_S ≥ 200 A
- Übergangswiderstand R_Ü < 0,1 mOhm (gemessen mit Kabelschuhanschluss)
- Durchgangswiderstand R_{DAg} < 0,14 mOhm (gemessen mit Kabelschuhanschluss)
- Isolationswiderstand R_{iso} > 10¹⁰ Ohm (500V)

5. Anschlüsse

- Löttechnik (optimal für Kabel bis 4 mm²)
- Stecktechnik (für 6,3 mm Flachsteckschuh)

6. Montage

- Maße Bohrung $\varnothing 11,5^{+0,2}$ mm mit Nut 2,5x2 mm für die Verdrehsicherheit (s.o. → Bohrschablone)
- für Wandstärken von 0,9 bis 10,0 mm. Mit Puzzlescheibe WBT-9410 (s. nebenstehendes Bild) von 0,9 bis 8,0 mm
- empfohlener Buchsenabstand von Mitte zu Mitte: 30 mm
- Empfohlenes Anzugsdrehmoment der Sechskantmutter (11): 1,8 Nm