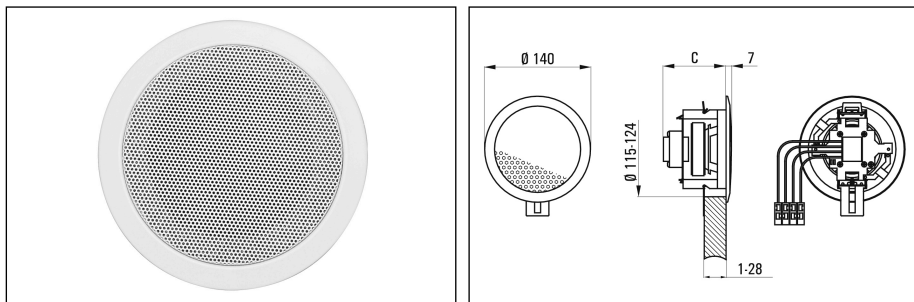


UPM 140

Kompakter Deckenlautsprecher, ideal geeignet für die Wiedergabe von Sprache und Hintergrundmusik in niederen Räumen (2,4...4 m) z.B. Wohnhäuser, Büros, Praxen/Kanzleien, ... Er ist mit einem 87 mm-Breitbandchassis mit zusätzlichem Hochtonkegel bestückt. Dadurch resultiert ein breiter Abstrahlwinkel, so dass mit wenigen UPM 140 eine große Fläche gleichmäßig beschallt werden kann. Weitere Features sind: Erdungsschraube und Zugentlastung. Mit einer einzigartigen Federmechanik erfolgt der Deckeneinbau sekundenschnell. Als Zubehör ist das Aufbaugeschütz AG 140 erhältlich.



Technische Daten	UPM 140-4, -20	UPM 140-T6
Nenn-/Musikbelastbarkeit	6/8 W	6 W
Impedanz	4, 20 Ohm	
100V-Übertrager		6/3/1,5 W
Schalldruckpegel 1W/1m	87 dB	87 dB
Schalldruckpegel PNenn/1m	95 dB	95 dB
Schalldruckpegel PNenn/1m/f	102 dB/4 kHz	102 dB/4 kHz
Übertragungsbereich (-3 dB)	170-22000 Hz	170-22000 Hz
Übertragungsbereich (-10 dB)	100-24000 Hz	100-24000 Hz
Abstrahlwinkel 1/2/4/8 kHz (-6 dB)	180/-/130/80 °	180/-/130/80 °
Bestückung	1 x PM 87 BB	1 x PM 87 BB
Material	Metall	Metall
Einbaudurchmesser	Ø 116 mm	Ø 116 mm
Einbautiefe	63	88
Nettogewicht	0,7 kg	0,9 kg
Farben ähnlich	weiß (RAL 9003)	weiß (RAL 9003)
Zubehör	AG 140: Metall-Aufbaugeschütz, Einbaugeschütz Fa. Kaiser oder Fa. Spelsberg	AG 140: Metall-Aufbaugeschütz, Einbaugeschütz Fa. Kaiser oder Fa. Spelsberg