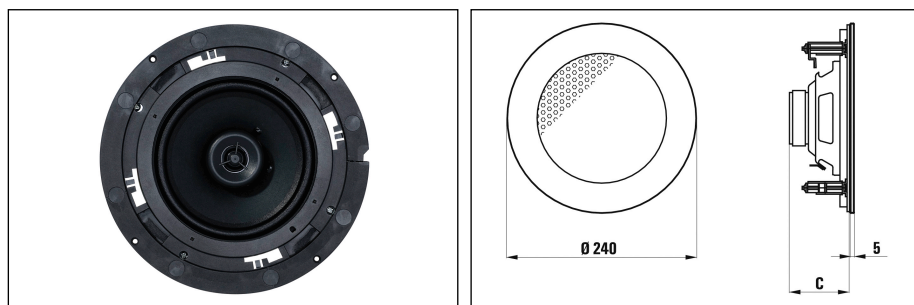


M/R 240

2-Wege HiFi-Designeinbaulautsprecher, ideal für Musikwiedergabe in Villen, Restaurants, Lobbies, Konferenzräumen, ... Die quadratische Variante des R 240 wurde mit dem Innovationspreis für Architektur und Technik ausgezeichnet. Er ist mit einem 166 mm-Tiefonchassis und einem coaxial angeordneten Hochtoner bestückt. Eine große Anzahl unterschiedlicher Abdeckblenden lässt keinen Gestaltungswunsch offen. Blenden sind in Weißglas, Grünglas oder Schwarzglas erhältlich. Ebenso in Edelstahl, in Wengeholz-Optik und als Gipsblende, die mit jeder beliebigen Wandfarbe überstrichen werden kann. Das Gitter und das als Zubehör erhältliche Aufputzgehäuse AG/AGR 240 sind in weiß oder anthrazit lieferbar.



Technische Daten	M/R 240
Nenn-/Musikbelastbarkeit	40/50 W
Impedanz	8 Ohm
Schalldruckpegel 1W/1m	89 dB
Schalldruckpegel PNenn/1m	105 dB
Schalldruckpegel PNenn/1m/f	111 dB/15 kHz
Übertragungsbereich (-3 dB)	100-20000 Hz
Übertragungsbereich (-10 dB)	50-22000 Hz
Abstrahlwinkel 1/2/4/8 kHz (-6 dB)	180/-/90/40 °
Bestückung	1x PM 166/2 FW
Material	Schallwand: Kunststoff, Aufputzgehäuse, Lochblech: Metall
Einbaudurchmesser	ø 214 mm
Einbautiefe	76
Nettogewicht	2,6 kg
Farben ähnlich	Weiß-, Grün-, Schwarzglas, Edelstahl gebürstet, Wengeoptik, Gips
Zubehör	AG 240, AG R 240: Aufputzgehäuse, Einbaugeschäse Fa. Kaiser, verschiedene Blenden