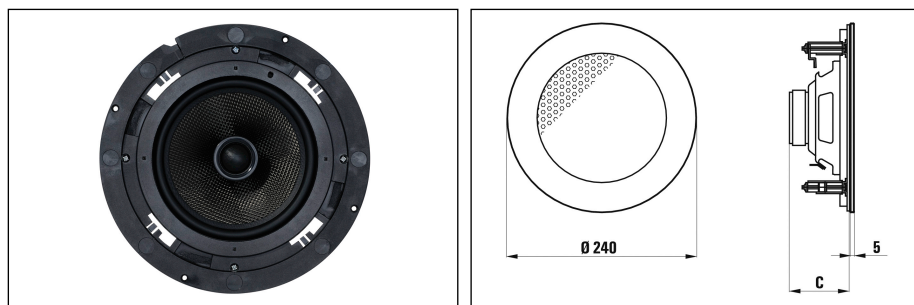


### M/R 240 HQ

2-Wege Highend-Designinbaulautsprecher, ideal für höchstwertige Musikwiedergabe in Villen, Heimkinos, Konferenzräumen, ... Die quadratische Variante des R 240 HQ wurde mit dem Innovationspreis für Architektur und Technik ausgezeichnet. Er ist mit einem 166 mm-Tiefenonchassis, einem coaxial angeordneten Hochtöner und einer umfangreichen Frequenzweiche bestückt. Eine große Anzahl unterschiedlicher Abdeckblenden lässt keinen Gestaltungswunsch offen. Blenden sind in Weißglas, Grünglas oder Schwarzglas erhältlich. Ebenso in Edelstahl, in Wengeholz-Optik und als Gipsblende, die mit jeder beliebigen Wandfarbe überstrichen werden kann oder als Gipsblende mit Lochblechgitter. Das Gitter und das als Zubehör erhältliche Aufputzgehäuse AG/AGR 240 sind in weiß oder anthrazit lieferbar.



Technische Daten	M/R 240-8 HQ
Nenn-/Musikbelastbarkeit	40/50 W
Impedanz	8 Ohm
Schalldruckpegel 1W/1m	83 dB
Schalldruckpegel PNenn/1m	99 dB
Schalldruckpegel PNenn/1m/f	108 dB/12 kHz
Übertragungsbereich (-3 dB)	40-22000 Hz
Übertragungsbereich (-10 dB)	30-25000 Hz
Abstrahlwinkel 1/2/4/8 kHz (-6 dB)	180/-/50/40 °
Bestückung	1x PM 166 A/2-8 HQ
Material	Schallwand: Kunststoff, Aufputzgehäuse, Lochblech: Metall, verschiedene Blenden
Einbaudurchmesser	ø 214 mm
Einbautiefe	76
Nettogewicht	2,7 kg
Farben ähnlich	Weiß-, Grün-, Schwarzglas, Edelstahl gebürstet, Wengeoptik, Gips
Zubehör	AG 240, AG R 240: Aufbaugeschäuse, Einbaugeschäuse Fa. Kaiser, verschiedene Blenden