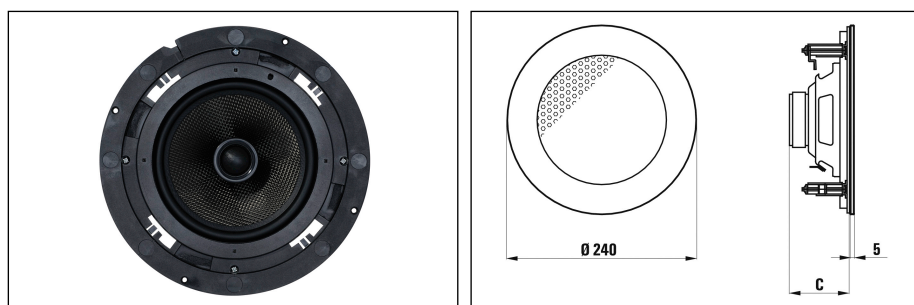


M/R 240 stereo

2-Wege HiFi-Designinbaulautsprecher in Stereoausführung, ideal für Musikwiedergabe in kleinen Räumen wie z.B. Bad, WC, Diele, ... in denen der Platz für zwei Lautsprecher nicht vorhanden ist. Die quadratische Variante des R 240 Stereo wurde mit dem Innovationspreis für Architektur und Technik ausgezeichnet. Er ist mit einem 166 mm-Doppelschwingspulen-Chassis und zwei Hochtönern bestückt. Eine große Anzahl unterschiedlicher Abdeckblenden lässt keinen Gestaltungswunsch offen. Blenden sind in Weißglas, Grünglas oder Schwarzglas erhältlich. Ebenso in Edelstahl, in Wengeholz-Optik und als Gipsblende, die mit jeder beliebigen Wandfarbe überstrichen werden kann. Das Gitter und das als Zubehör erhältliche Aufputzgehäuse AG/AGR 240 sind in weiß oder anthrazit lieferbar.



Technische Daten	M/R 240-8 stereo
Nenn-/Musikbelastbarkeit	25/40 W
Impedanz	8 Ohm
Schalldruckpegel 1W/1m	86 dB
Schalldruckpegel PNenn/1m	100 dB
Schalldruckpegel PNenn/1m/f	106 dB/4 kHz
Übertragungsbereich (-3 dB)	60-23000 Hz
Übertragungsbereich (-10 dB)	40-26000 Hz
Abstrahlwinkel 1/2/4/8 kHz (-6 dB)	170/-/60/120 °
Bestückung	1x PM 166 DSS-8 Stereo (Coax)
Material	Schallwand: Kunststoff, Aufputzgehäuse, Lochblech: Metall, versch. Blenden
Einbaudurchmesser	ø 214 mm
Einbautiefe	78
Nettogewicht	2,6 kg
Farben ähnlich	Weiß-, Grün-, Schwarzglas, Edelstahl gebürstet, Wengeoptik, Gips
Zubehör	AG 240, AG R 240: Aufbaueinheit, Einbaueinheit Fa. Kaiser, verschiedene Blenden